

事前配布版（2026.4.1）

第49回 全国建築板金競技大会

課題 及び 審査基準（抜粋）

< 建築技術の部 >

2027年2月20日(土)・21日(日)

静岡県富士宮市「富士教育訓練センター」

一般社団法人日本建築板金協会

全日本板金工業組合連合会

第49回 全国建築板金競技大会 建築技術の部 課題

『アール屋根がぶつかり合う建築物』

2026年4月1日出題

◇下記に示す条件に沿って、納まり詳細図・説明文を作成しなさい。

1. 競技時間

施工図作成：4時間 ※図面作成に要する競技時間

2. 支給する材料

品名	数量	寸法・規格
セクションペーパー	2枚	● A2(594mm×420mm) コクヨ ホー17N
タイトルシール	2枚	● ゼッケン番号、作図者、図面タイトルなどの記入用

3. 仕 様

- 本大会より、ZIC 同様、道具検査終了後は製図道具の持ち帰りを禁止とします。
- 当日支給するセクションペーパー（A2 版 594×420 mm）2 枚に、描いていただきます。
- 描く内容については 1 枚目、2 枚目の指定はありません。

カタログや文献等の資料の持ち込みは可能ですが、競技開始前に各自バッグ等に収納して頂きます。

ドラフターやパソコン類・電子辞書（辞書）の、競技会場への持ち込みも一切禁止します。

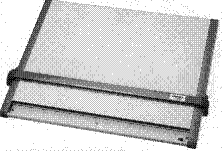
また、競技中の P D A (携帯情報端末・スマートフォン・ウェアラブルデバイス等含む)使用は禁止します。

製図板・T 定規・テンプレート等への書き込み等は一切禁止します。

◎本年度課題の趣旨説明

- 今回は、鉄骨造の新築工事です。
設計士さんより、詳細図を作成するにあたり板金の納まりを教えて欲しい。
また雨仕舞の都合上、変更箇所があれば提案して欲しいと相談を受けて、下地を含めた各要所の納まり詳細図面を描いて頂きます。
*メーカー及び形状は、指定致しません。
- 今回の課題では「責任施工保証制度」保証書を発行して頂きます。
それを踏まえて、選手の皆様は納まり詳細図を作成して下さい。
- 製図の基本を知るという観点から、線の種類、寸法の描き方について製図総則 (JIS Z 8310)並びに建築製図通則 (JIS A 0150)に基づいて正しい納まり詳細図を作成していただきます。
- 各所納まり・ビスピッチ等は、全日本板金工業組合連合会発行の冊子『MSRW2014 (鋼板製屋根・外壁の設計・施工・保全の手引き)』の要領に基づいて描いてください。

4. 選手が持参するもの（※は使用禁止なもの）

品名	備考
製図板 または 平行定規	<ul style="list-style-type: none"> • <u>会場では準備をしておりませんので必ず持参して下さい。</u> • 製図板を傾げるための台は認めます。 • 平行定規は使用できます。  <p>(平行定規付き製図板の例)</p>
T 定規	<ul style="list-style-type: none"> • <u>会場では準備しておりません。</u>
製図道具一式	<ul style="list-style-type: none"> • 選手各自、持参して下さい。 • 音の出る電動芯削りなどは使用不可
※ドラフター類	<ul style="list-style-type: none"> • <u>使用できません。</u>
電卓類	<ul style="list-style-type: none"> • 関数計算機能付電卓使用は可とします。
※パソコン類	<ul style="list-style-type: none"> • <u>使用できません（PDAタイプ、タブレット類、ウェアラブルデバイスなどを含む）。</u>
マスキングテープ	<ul style="list-style-type: none"> • 図面押さえ用
服装	<ul style="list-style-type: none"> • 作業に適した服装を準備して下さい。

5. 会場で準備・配布するもの

品名	数量	備考
課題冊子	1枚	<ul style="list-style-type: none"> • <u>当日再配布します。持参した課題冊子は使用不可。</u>
セクション ペーパー	2枚	<ul style="list-style-type: none"> • A2 (594×420 mm) コクヨ ホー17N
タイトルシール	2枚	<ul style="list-style-type: none"> • ゼッケン番号、作図者、図面タイトルなどの記入用 • タテ 66 mm × ヨコ 144 mm

6. 審査基準

・6ページの「審査基準（抜粋）」をご覧ください。

7. 道具の送付について

道具類を事前に送付する際は諸事項を明記し、開会式前日に届くようにして下さい。

(現地便数の都合で、当日着指定は間に合わない場合があります)

〒418-0101 静岡県富士宮市根原 492-8 「富士教育訓練センター」

TEL : 0544-52-0968 FAX : 0544-52-1336

「富士教育訓練センター気付 日板協 ○○・○○○○ (組合・氏名)」

※大会当日に届いた道具類については選手自身で事務所から体育館へ運搬していただきます。

注意富士教育訓練センターから自宅への宅急便はヤマト運輸の着払いのみとなります。

返送に係る制限があります (3辺の長さの合計が 200 cm以内 1辺の長さが 170 cm/

重量は 30 kg以内)。

※大会終了後に荷物を発送される方へ

北海道、九州、離島へ荷物を発送される方は全て陸送（船便）となります。沖縄

や離島などは状況によって1週間以上かかることがあります。すぐ必要になる

荷物がある場合はご自身で持ち帰るか、駅やコンビニ、ヤマト運輸営業所、郵便

局から発送をお願いします。

7. 課題に対する質問

- 課題に対する質問等がありましたら、所属組合事務局または当該組合青年部長を通じて
日板協事務局まで書面にてお申し出下さい。

FAX：03-3456-2781 E-mail: :k.kuroki@zenban.jp

※1. 質問は出来る限り具体的に記述してください。

2. 質問内容の確認を行う場合がありますので、連絡先を明記してください。

- 質問の受付は2026年11月30日（月）17時到着分までとします。
- 質問受付期日を過ぎた質問に対しては、いかなる場合でも回答は出来ませんので
ご注意ください。また、大会当日の質問又は異議申し立ては一切認めません。

以上

第 49 回全国建築板金競技大会 【建築技術の部】 審査基準（抜粋）

1) 採点の方法

採点の方法は得点法を用い、図面①、②の合計500点を満点とする。
 高得点者をもって上位者とする。

2) 採点項目及び配点

		採 点 項 目	得 点
図 面 番 号 ① ・ ②		全体 (バランス・図面の汚れ・総合)	100
		完成度 (必要な箇所が描かれているか)	100
		納まり (不具合のない納めになっているか)	100
		仕様 (使用材料の選定に問題がないか)	50
		寸法 (正しく記入されているか)	40
		線 (正しく記入されているか)	40
		文字 (正しく記入されているか)	40
		提案文章 (分かりやすく表現されているか)	30
総 合 計			500

3) 失格事項

次の項目に該当した者は失格とする。

- 1) 競技中、不注意等により他人にケガをさせた場合。
- 2) 競技の途中で不正行為により退場を命じられた場合。
- 3) 使用を禁止されている道具等の使用が判明した場合。

4) その他

採点については審査基準によることを原則とするが、採点項目以外の事項で不適切と認められる事項があった場合には、採点用紙に当該事項を明記しておき、競技終了後審査委員が合議して減点するか否かを決定する。減点する場合は、審査基準に示す採点項目との均衡を考慮して、減点数を決定するものとする。

開・閉会式や道具検査への遅刻については審査基準に示す採点項目との均衡を考慮して、減点数を決定するものとする。

【 建築技術の部 (NYAC) 課題 】

問 題

今回、設計士さんより介護福祉施設の新築工事にあたり板金工事の納まりについて相談を受けています。

テーマは『アール屋根がぶつかり合う建築物』、意匠性を重視している為、屋根との取合が複雑な納まりとなっています。

現在ある図面はこの 4 枚となり、詳細図を作成するにあたり設計士さんから主要箇所の納まり図の提案を要求されています。

雨仕舞・美観を考慮し提案するにあたって下地などの納まりが悪い箇所は、指摘し提案をして欲しいとの要望もあります。

また、材料の選定をしてもらい、なぜその材料にしたいのか協議したいとのこと。

構造は鉄骨造です。(エントランスホール 鉄骨平屋建て、居室 鉄骨二階建て)

建築場所は比較的暖かい地方の為、雪止め等の処置は不要、降雨量強度数 120mm/h の地域、建物は準耐火建築物とします。

屋根は GL カラー 鋼板 $t = 0.4$ たて葺き 役物 $t = 0.4$ *換気材はないものとする。

壁材はセメント押出成形板 (縦張り・横張り)

軒天 6mm ケイカル板 塗装

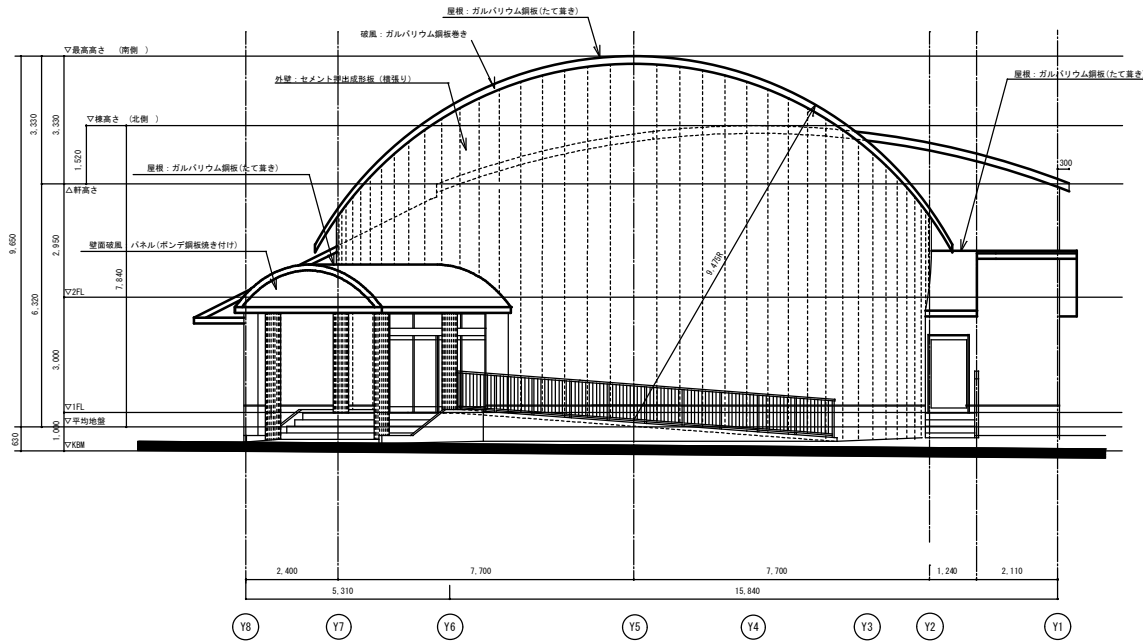
設計士さんが特に納まりを知りたい詳細図は以下の通りです。

- ・エントランスホール屋根、下地からの納まり詳細・使用材料の選定。(理由を簡潔に 100 文字以内)
- ・玄関アール屋根と外壁アール部の取り合い水切納まり詳細 (役物ピッチも明記)
- ・AS 防水と屋根の取合詳細
- ・棟包の詳細
- ・Y3 通り、勾配が変わる屋根の取り合い詳細
- ・X5 通り、バルコニーと屋根の取り合い詳細
- ・その他、施工するにあたり修正や変更を求める箇所。

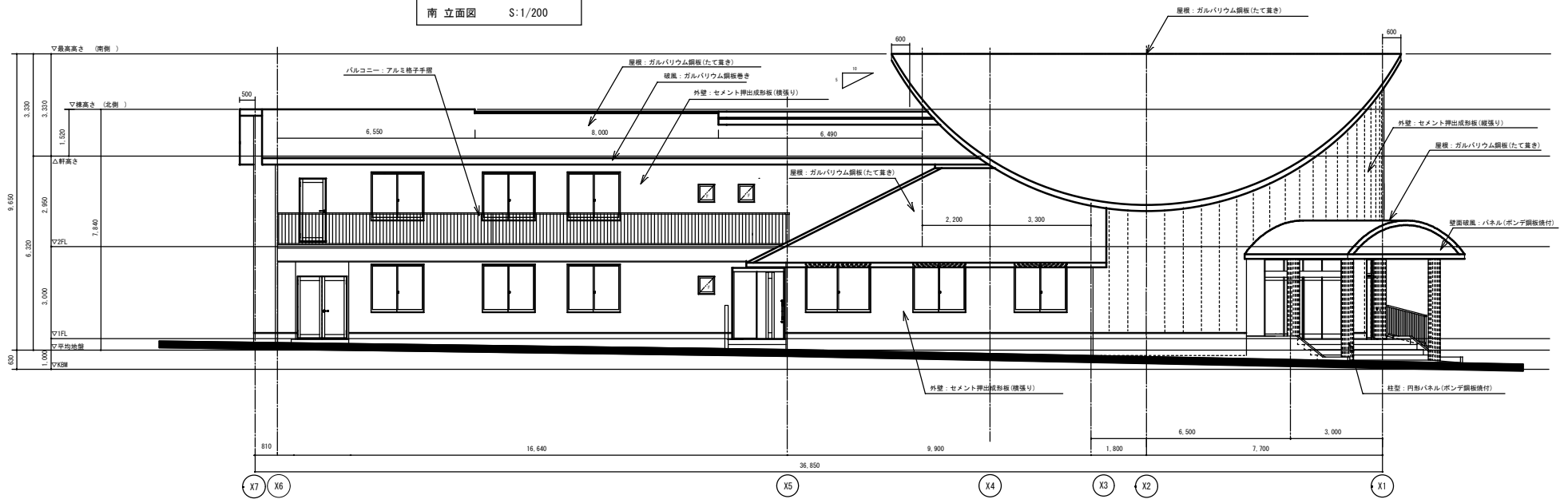
また、どのように変更したいのか提案図と理由を簡潔に書いて下さい。(100 文字以内)

条 件

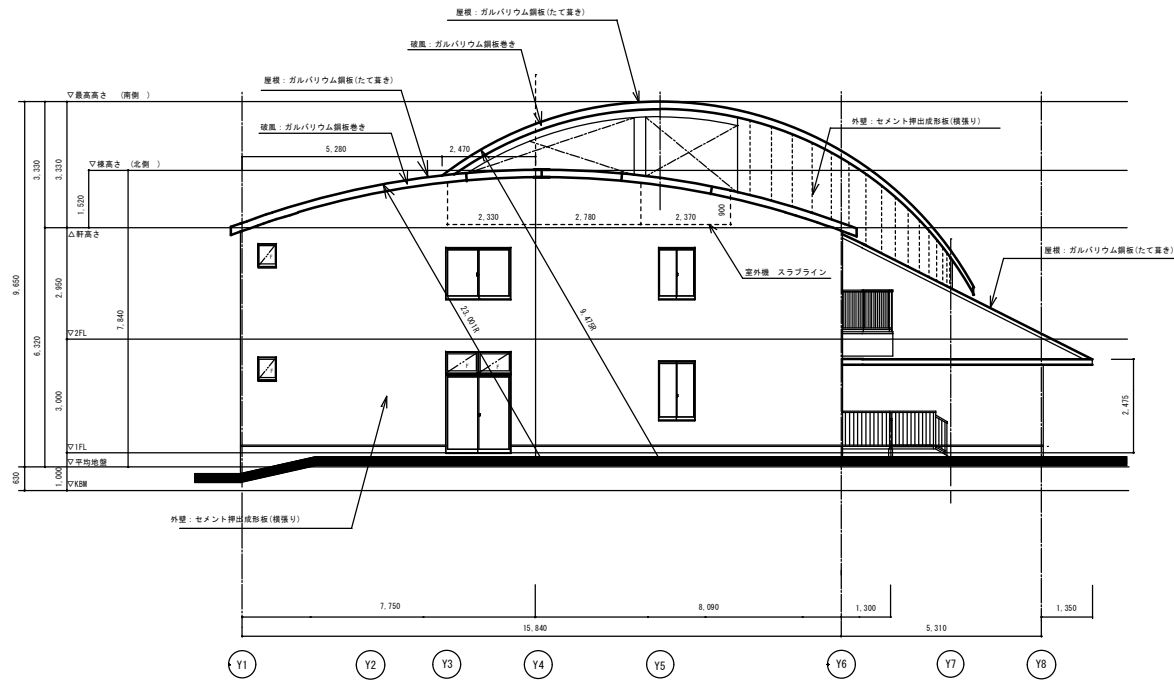
- ・ 提案詳細図①・②の作成については、建築設計士に対して実際自分が工事を行う場合の納まり図を描いて提案をするという意味の図面ですので、わかりやすく、且つ自分で説明しやすい図面を描いて下さい。
但し、色付け（カラー）は禁止とします。
- ・ 屋根材と壁材の変更は無いものとする。
- ・ 納まりについては、技術提案も含め実際に自分が施工する内容の納まりにしてください。
- ・ 線の種類並びに寸法の表示位置は、審査の対象といたしますので正しく描いてください。製図総則（JIS Z 8310）並びに建築製図通則（JIS A 0150）による。
- ・ 各所納まり部の技法また寸法については、『MSRW2014（鋼板製屋根・外壁の設計・施工・保全の手引き）』に基づいて図面を作成して下さい。
- ・ 工事完了後は、(株)全日本建築板金保証センターの保証書を発行して頂きます。



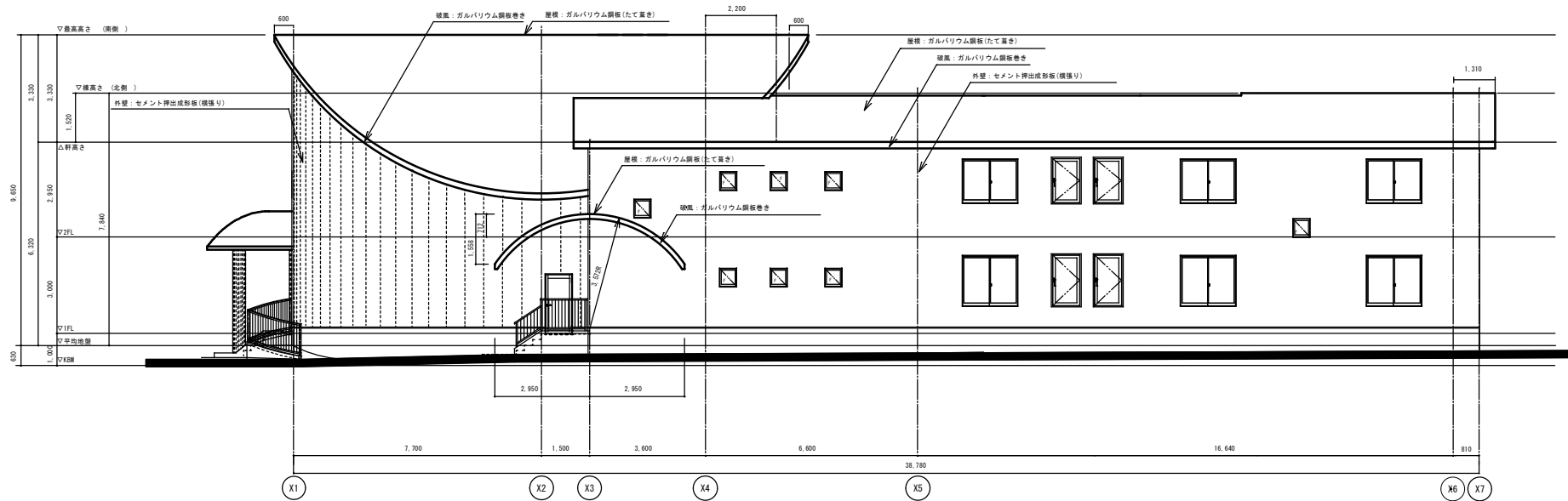
南立面図 S:1/200



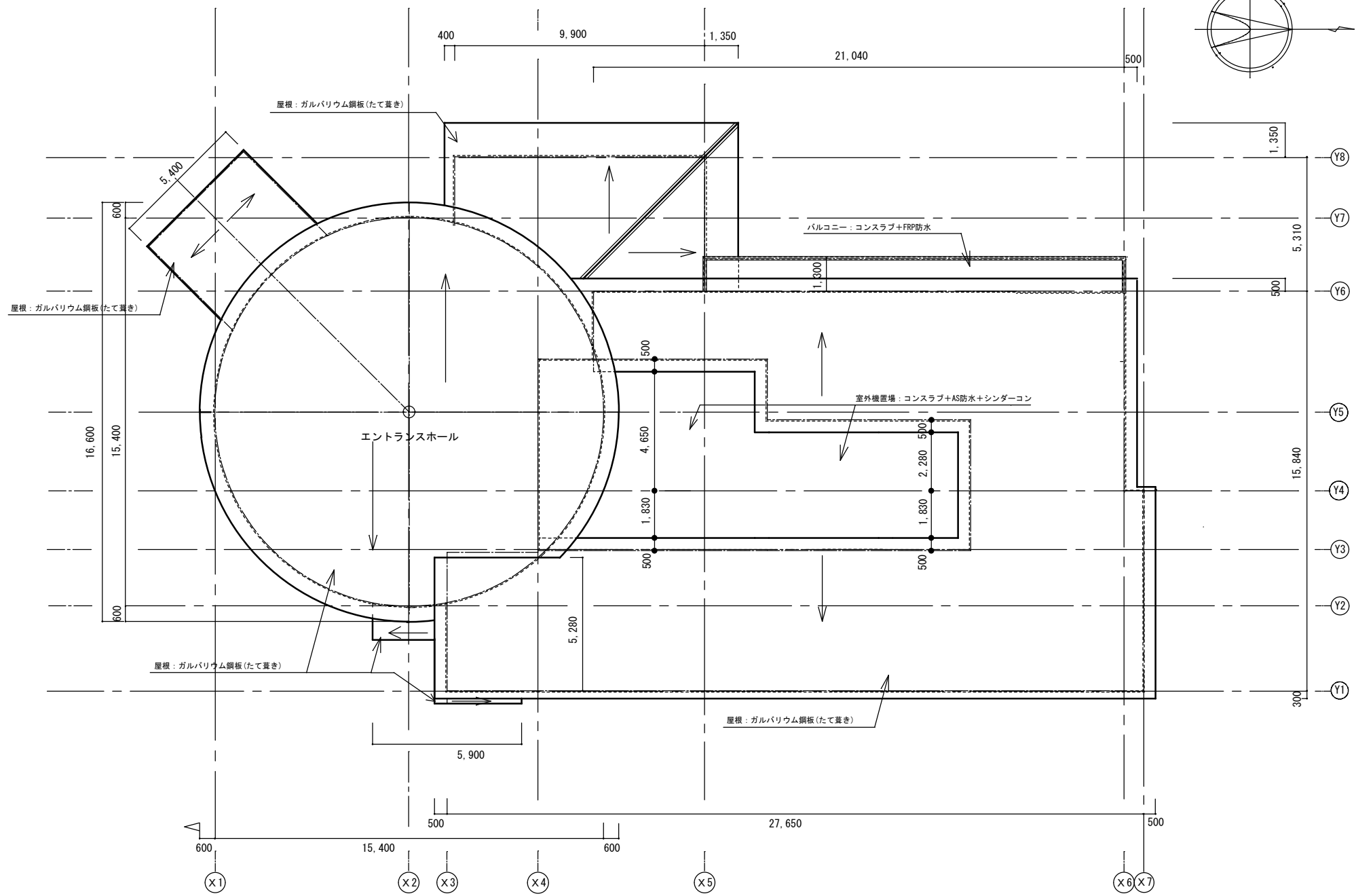
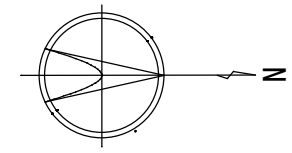
西立面図 S:1/200



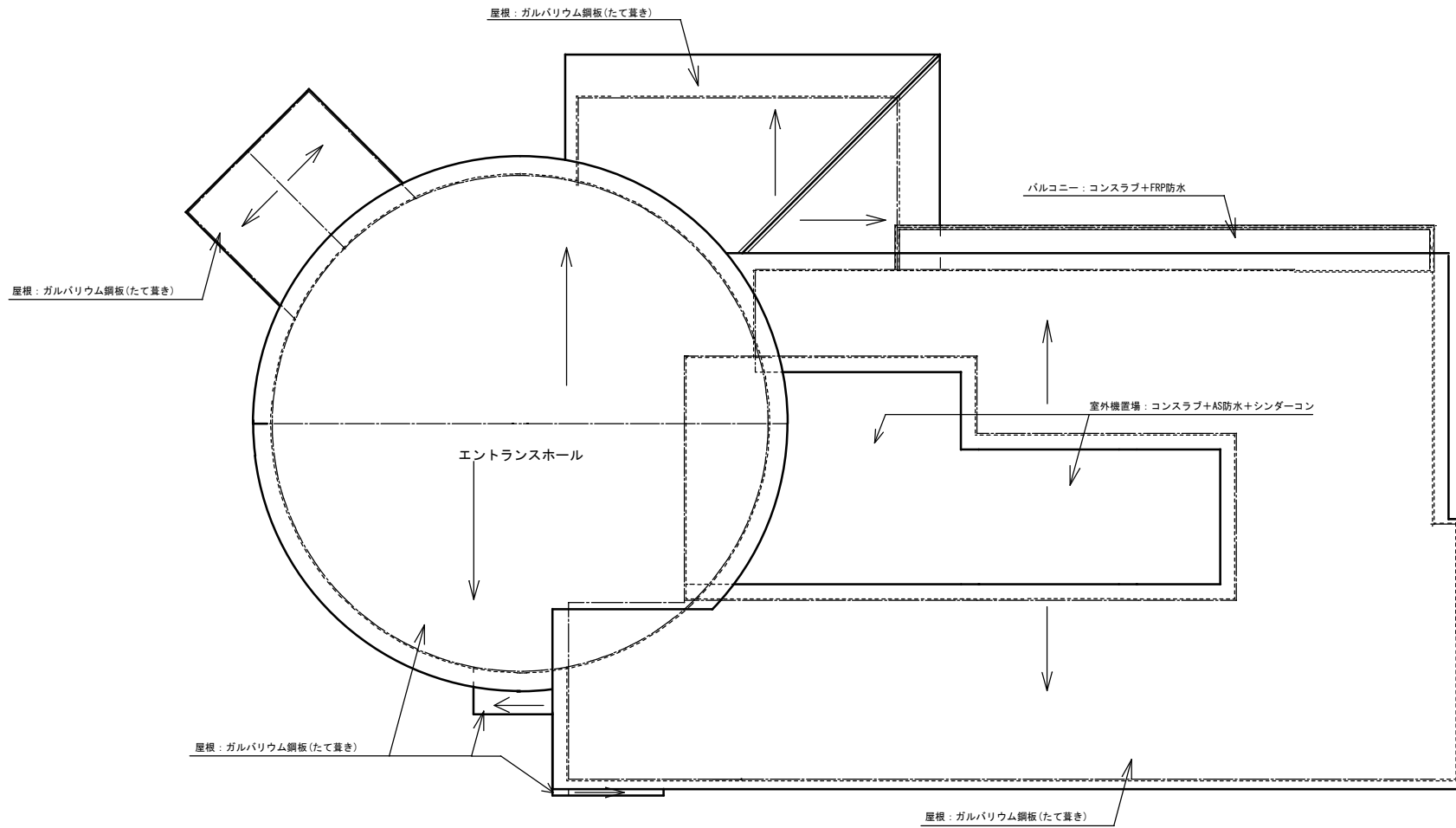
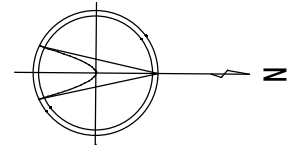
北立面图 S:1/200



東立面图 S:1/200



屋根伏せ図 S:1/200



屋根伏せ図 S:1/200