

各都道府県板金工業組合 理事長 様

当文書は各組合事務局宛のみに
配信しておりますので関係各位
への転送等をお願い致します。

一般社団法人日本建築板金協会
事務局

第46回 全国建築板金競技大会
「技能競技の部(ZIC)」課題への質問と回答①

前略 標記について下記の通り回答いたしますので、ご査収下さい。

草々

記

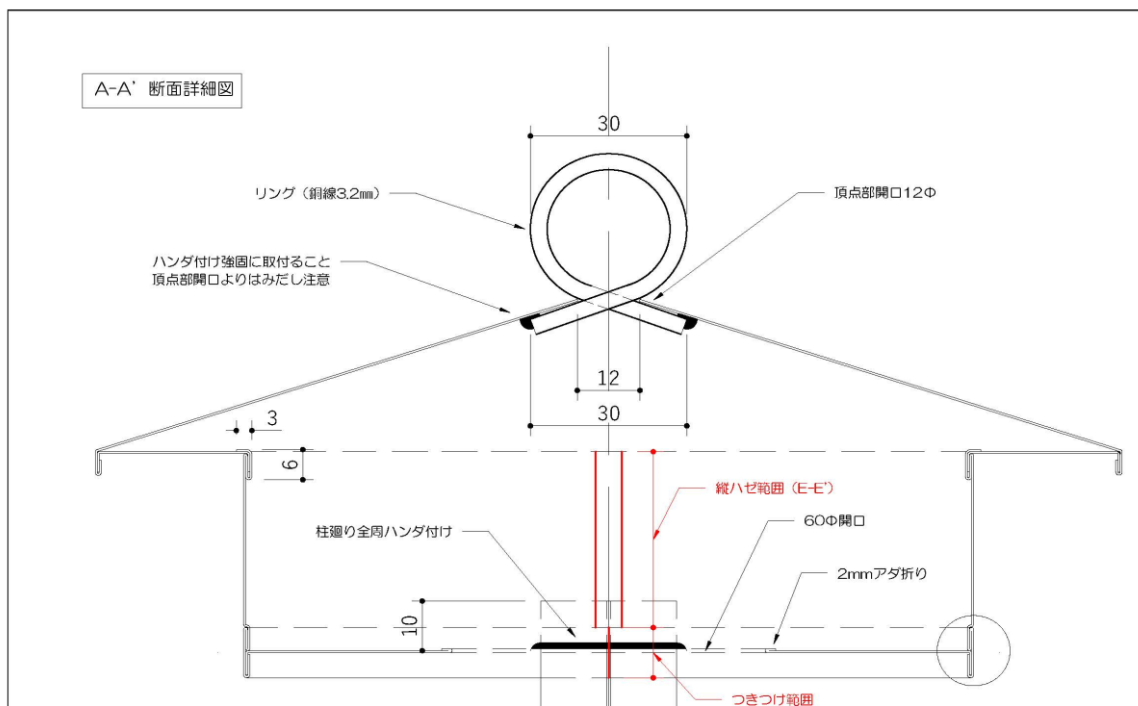
<質問 技能競技①>

ランタン傘部胴体のハゼですが下部の補強3重部ですがハゼ接続とは判断しづらいです。
納めをお教えます。

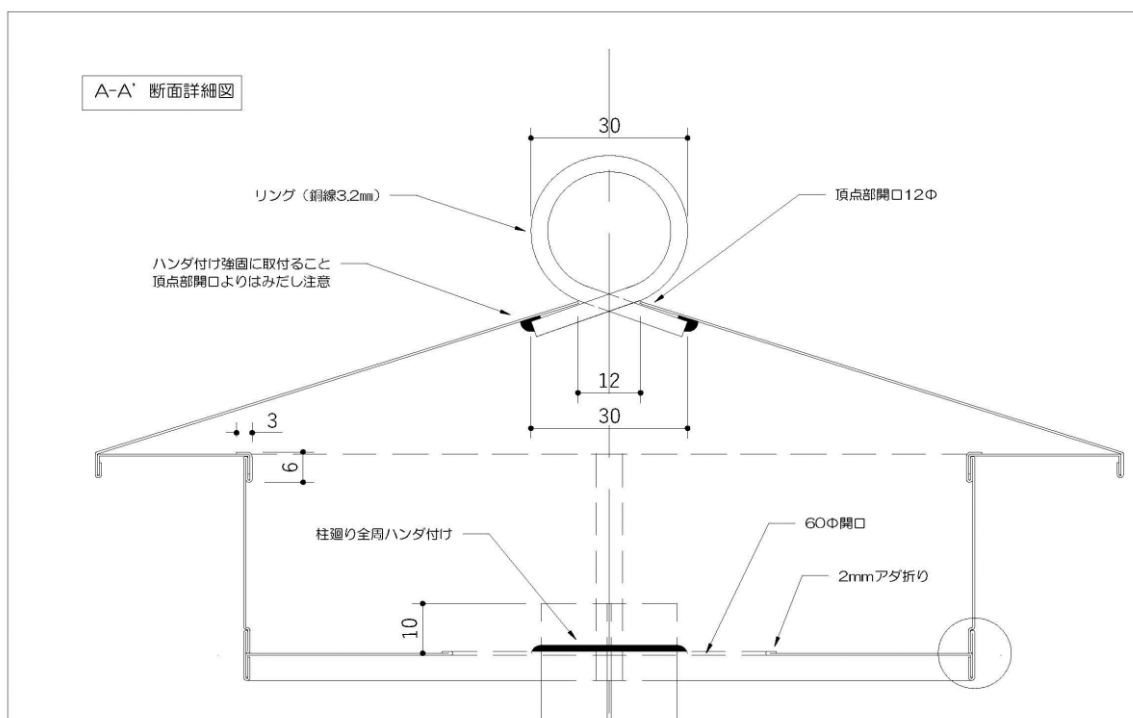
<回答 技能競技①>

大変失礼いたしました、傘部の縦ハゼ部ですが以下の通りです。
図面に不備がありましたので修正版の図面をご確認ください。
本修正に伴い図面を差し替えた課題図書を本回答と併せ配信するとともに、
全板連グループのウェブサイトに掲載中の課題図書データも修正いたしました。

(正)



(誤)



本文書は全板連グループのウェブサイト内「全国建築板金競技大会」にも掲載いたしますので、
そちらもあわせて御参照下さい。

質問の受付は、2023年12月1日（金）17時到着分まで