

各都道府県板金工業組合 理事長 様

一般社団法人日本建築板金協会  
事務局

当文書は各組合事務局宛のみに配信しておりますので、関係各位への転送等をお願いします。

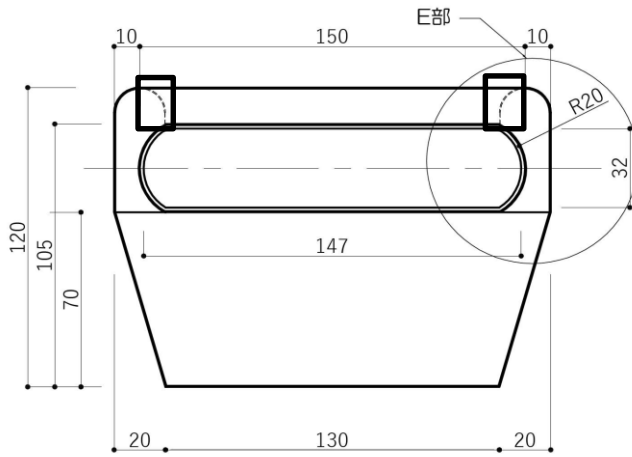
第45回 全国建築板金競技大会  
「技能競技の部 (ZIC)」 課題への質問と回答③～⑤

前略 標記について下記の通り回答いたしますので、ご査収下さい。

草々

記

<質問 技能競技③>



[A面正面図]

本体正面と側面の接合部の突合せ部ですが無駄折りと判断して宜しいでしょうか。

<回答 技能競技③>

本体正面と側面の接合部の突合せ部、指定された部分の試作品の折り形状はアダ折りです。

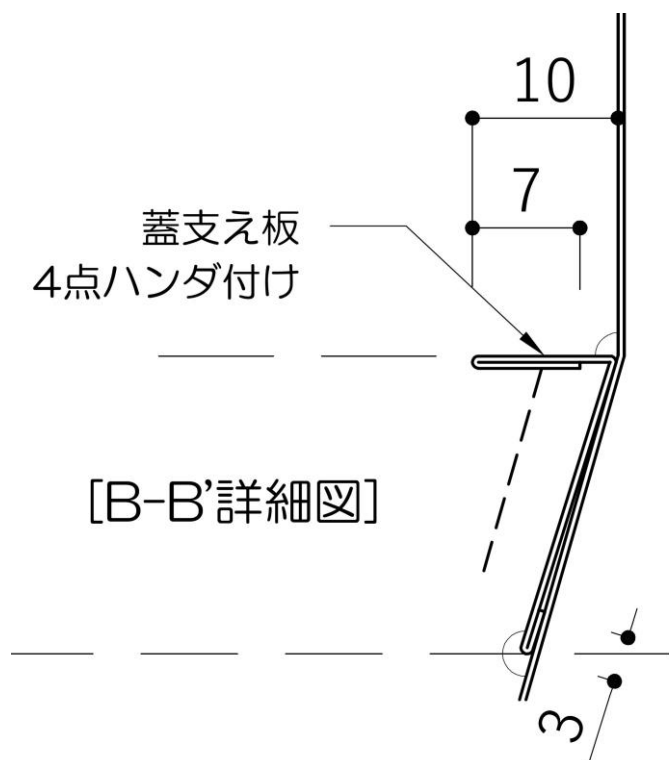
<質問 技能競技④>

蓋正面と蓋本体の接続部の弦の部分ですがハンダ付けと判断して宜しいでしょうか。

<回答 技能競技④>

2022年5月10日発信の課題への質問と回答をご覧ください。

<質問 技能競技⑤>



本体 B 面の蓋支え板の 4 点ハンダ付けの位置と長さをご指定願います。

<回答 技能競技⑤>

蓋支え板の 4 点ハンダ付けの位置は蓋支え板を正面から捉えて 4 つ角の位置 4 点。  
長さは点付けですので指定はしませんが 4 点の均一性を求めます。

以上

本文書は全板連グループのウェブサイト内「全国建築板金競技大会」にも掲載いたしますので、そちらも合わせて御参照下さい。

質問の受付は、2022 年 12 月 2 日（金）17 時到着分まで

**【第45回全国建築板金競技大会 課題への質問と回答 配信履歴】**

①～② 2022 日板協発第 4 号（2022 年 5 月 10 日付 配信）